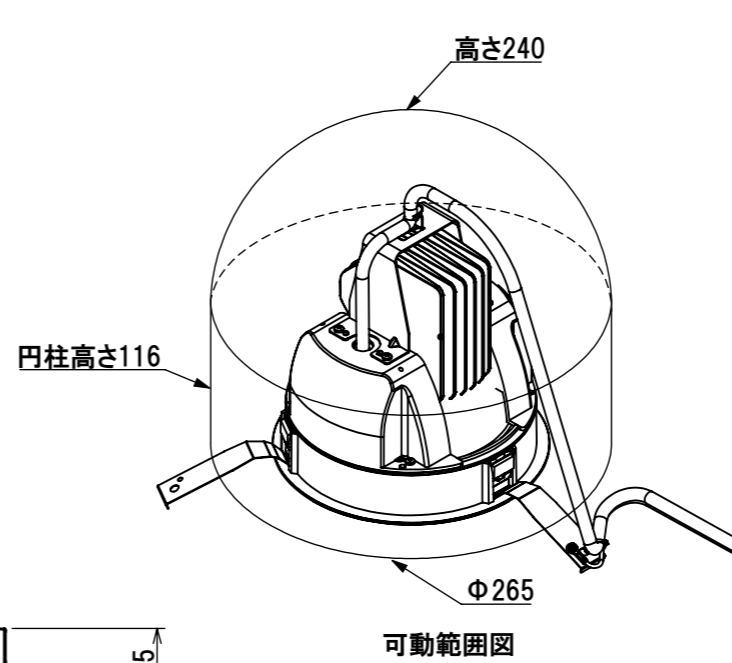
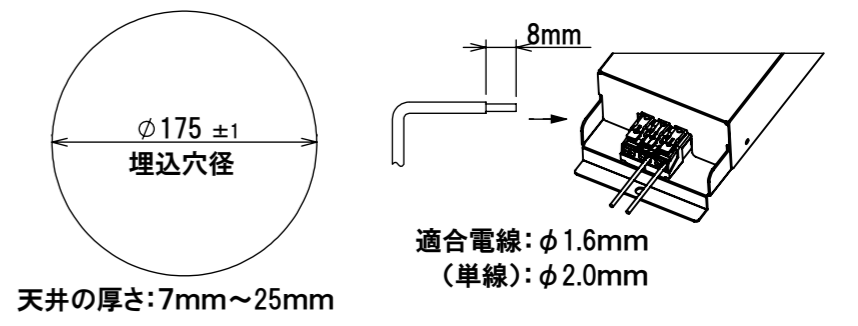


品番	MS-V1195MB -WW/BB-0B/-OC MS-V1183MB -WW/BB-0B/-OC	MS-V1295MB -WW/BB-0B/-OC MS-V1283MB -WW/BB-0B/-OC	MS-V1395MB -WW/BB-0B/-OC MS-V1383MB -WW/BB-0B/-OC	MS-V1495MB -WW/BB-0B/-OC MS-V1483MB -WW/BB-0B/-OC	MS-V1595MB -WW/BB-0B/-OC MS-V1583MB -WW/BB-0B/-OC	MS-V1A83MB -WW/BB-0B/-OC
種類	調光					調光・調色
配光範囲	12° / 19° / 30°					14° / 26° / 35°
定格電圧	AC100 ~ 240V					AC100 ~ 240V
周波数	50/60Hz					50/60Hz
消費電力	44W(モーター動作時57W)					44W(モーター動作時57W)
入力電流	0.45-0.21A (モーター動作時0.58-0.34A)					0.45-0.21A (モーター動作時0.58-0.34A)
本体色	白(WW)/黒(BB)					白(WW)/黒(BB)
光源色	昼白色 (5000K) Ra95/83	白色 (4000K) Ra95/83	温白色 (3500K) Ra95/83	電球色 (3000K) Ra95/83	電球色 (2700K) Ra95/83	電球色一昼白色 (2700K-5000K) Ra83
器具重量	2.7kg					2.7kg
力率	高力率					



安全に関する注意

- 器具は断熱材・防音材をかぶせた状態で使用しないでください。火災の原因になります。
- 住宅の断熱施工天井には使用できません。
- 器具と被照射物の距離は50cm以上離してください。被照射物の火災・変色・落下の原因になります。

被照射物

6	連結端子台	1	ポリカーボネート	
5	ケース	1	SGCC	
4	サポートワイヤ	1	SECC	
3	ヒートシンク	1	アルミ	白/黒塗装
2	カバートップ	2	ポリカーボネート	白
1	フレームメイン	1	マグネシウム	白/黒塗装
No.	部品名	数量	材料	備考

ミネベアミツミ株式会社
MinebeaMitsumi Inc.

型番	MS-V1 シリーズ	 尺度 SCALE NTS 単位 UNIT mm
品名	44W ダウンライト	
作成日	24 - NOV - '17	