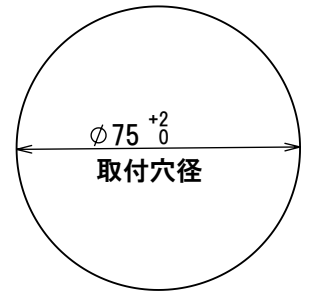
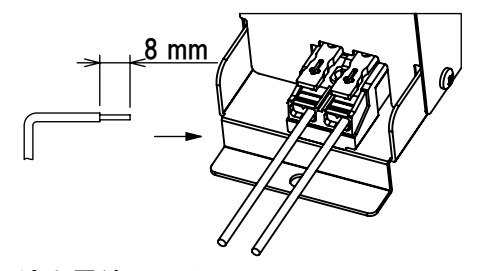


品番	MS-J4193MB-WW MS-J4193MB-BB MS-J4193MB-BP	MS-J4293MB-WW MS-J4293MB-BB MS-J4293MB-BP	MS-J4393MB-WW MS-J4393MB-BB MS-J4393MB-BP	MS-J4493MB-WW MS-J4493MB-BB MS-J4493MB-BP	MS-J4593MB-WW MS-J4593MB-BB MS-J4593MB-BP
器具光束	580lm	570lm	560lm	540lm	520lm
定格電圧	AC100V				
周波数	50/60Hz				
消費電力	10W				
入力電流	0.25A				
本体色	白(WW)/黒(BB)/黒メッキ(BP)				
器具重量	0.76kg				
力率	高力率				



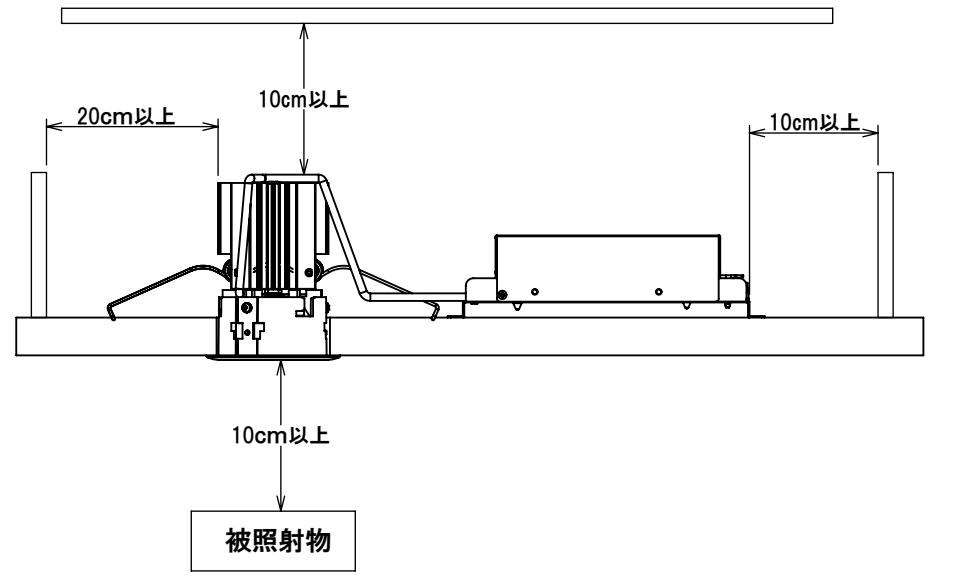
天井の厚さ: 7mm~25mm




適合電線: φ1.6mm
(単線): φ2.0mm

⚠ 安全に関する注意

- 器具は断熱材・防音材をかぶせた状態で使用しないでください。火災の原因になります。
- 住宅の断熱施工天井には使用できません。
- 器具と被照射物の距離は10cm以上離してください。被照射物の火災・変色・落下の原因になります。
- 調光器は必ず当社指定のものを使用してください
指定調光器 : AE36745E(コイズミ照明株式会社)



5	連結端子台	1	ポリカーボネート	
4	電源ケース	1	SGCC	
3	ヒートシンク	1	アルミ	
2	スプリング	2	ステンレス	
1	ベーストリム	1	ABS	白塗装/黒塗装/黒メッキ
No.	部品名	数量	材料	備考

ミネベアミツミ株式会社 MinebeaMitsumi Inc.	型番	MS-J4	 尺度 SCALE 1:2 単位 UNIT mm
	品名	ピンホールライト	
	作成日	23-MAR-'18	